

SCHEDA TECNICA

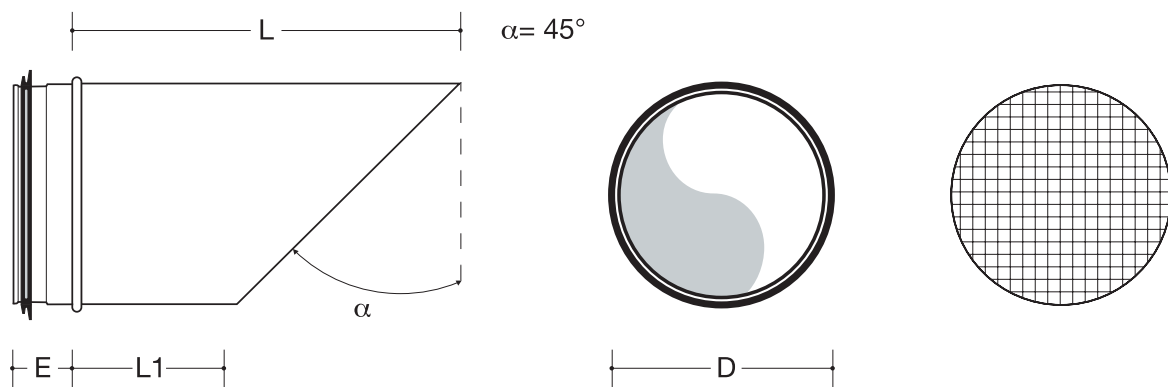


DESCRIPTION

45° cowled terminal made of galvanized steel plate. One side with EPDM double lip rubber seal. Air tightness class C. Single pack.

DESCRIZIONE

Terminale parapiovra a 45° in lamiera di acciaio zincato. Estremità a innesto con guarnizione in EPDM a doppio labbro. Classe di tenuta C. Confezione singola.



DN [mm]	D [mm]	E [mm]	L1 [mm]	L [mm]	Thickness Spessore [mm]	Weight Peso [Kg]	Cod.
DN 80	80	55	50	130	0,6	0,17	7045865
DN 100	100			150		0,24	7045866
DN 125	125			175		0,35	7045867
DN 160	160			210		0,56	7045869
DN 200	200			250		0,89	7045870
DN 250	250			300		1,44	7045871
DN 315	315			365		2,49	7045872
DN 355	355	75	75	430		3,50	7045873
DN 400	400			475		4,51	7045874
DN 450	450			525		5,80	7045875
DN 500	500			575	7,32	7045876	